

# EENFASIGE ISOLATIE TRANSFORMATOREN ITM

## EN 61 558-2-4 / EN 61 558-2-6

### UITVOERINGEN

- > Als veiligheidstransformator
  - Bestemd om ketens met een zeer lage veiligheidsspanning (<50 Vac) te voeden :
    - \* Primaire spanning: 0 - 230 V - 400 V
    - \* Secundaire spanning: 2 x 12 V of 2 x 24 V
- > Als beschermingstransformator
  - Versterkte isolatie tussen de primaire en secundaire wikkelingen.
  - Aardingsscherm.
    - \* Primaire spanning: 0 - 230 V - 400 V
    - \* Secundaire spanning: 2 x 115 V

### TECHNISCHE KENMERKEN

- > Eénfasige transformatoren f:50/60 Hz
- > Isolatieklasse: B (130°C)
- > Diëlektrische sterkte 50 Hz - 60sec
  - primaire - secundaire: 4200 Vac
  - primaire - aarding: 2100 Vac
  - secundaire - aarding: 2100 Vac
- > Isolati weerstand: > 100 MΩ
- > Maximale omgevingstemperatuur bij vollast: +40°C
- > Gebruikcoëfficiënt: 100% = Ed
- > Beschermingsgraad: IP00, naakte uitvoering.  
Beschermkappen IP21 beschikbaar in optie.
- > Drenking onder vacuüm en druk zorgt voor een optimale warmteafgifte en corrosiebestendigheid.
- > Eenvoudige schroefaansluiting, aardingsklem beschikbaar.
- > Omkeerbaar vanaf 1kVA



### ELEKTRISCHE EN MECHANISCHE KENMERKEN

P VA	Po W	Pcu(1) W	Ucc(1) %	Rend. %	H mm	B mm	D mm	D1 mm	N1 mm	N2 mm	G mm	Gewicht Kg	Kap	Fig.
63	4,7	5,2	6,3	86,4	74	85	59	74	46	64	9x5	1,8	---	1
100	5,6	7,9	6,2	88,1	74	85	73	88	60	64	9x5	2	---	1
160	7,2	11,6	5,9	89,5	100	96	86	90	70	84	11x6	2,5	---	1
250	9,9	14,3	5,7	91,2	117	120	85	86	68	90	11x6	4	---	1
400	17,7	12,8	2,9	92,9	117	120	117	117	100	90	11x6	7	---	1
630	25,2	15,9	2,5	93,9	141	150	120	111	99	122	13x7	10	FO12	1
1000	31,7	24,5	2,5	94,7	153	174	116	128	96	135	13x7	15	FO12	1
1600	42,8	34,4	2,3	95,4	153	174	155	147	135	135	13x7	20	FO12	1
2500	71,8	32,4	2,3	96,1	210	240	190	135	160	200	18x11	34	FO12	1
4000	80	66,4	1,8	96,5	285	228	228	---	150	190	15x11	43	FO13	2
6300	100	72,9	1,7	97,3	420	280	190	---	150	240	15x11	59	FO14	2
10000	142	131	1,7	97,4	430	280	250	---	210	240	15x11	92	FO14	2

P : nominaal vermogen bij 40°C    Po : nullastverlies  
 Pcu : Koperverlies    Uk : Kortsluitingspanning  
 (1): Waarden opgegeven voor een referentietemperatuur van 20°C en een primaire spanning van 400 V.

# power

## BEVEILIGING VAN DE TRANSFORMATOR

HET IS AANGERADEN DE PRIMAIRE ZIJDE TE BEVEILIGEN TEGEN KORTSLUITING EN DE SECUNDAIRE ZIJDE TEGEN OVERBELASTING.

P VA	PRIMAIRE						SECUNDAIRE							
	230V		400V		12V		24V		48V		115V		230V	
	Fusible aM	Disj. D	Fusible aM	Disj. D	Fusible aM (1)	Disj. C	Fusible aM (1)	Disj. C	Fusible aM (1)	Disj. C	Fusible aM (1)	Disj. C	Fusible aM (1)	Disj. C
63	0,5A	1A	0,25A	0,5A	5A	6A	2,5A	4A	1,25A	2A	0,5A	0,5A	0,25A	0,5A
100	1A	1A	0,5A	1A	8A	10A	4A	4A	2A	2A	1A	1A	0,5A	0,5A
160	2A	2A	1A	1A	12A	16A	6,3A	8A	3,15A	4A	1,25A	2A	0,63A	1A
250	2A	4A	1A	2A	20A	20A	10A	10A	5A	6A	2A	2A	1A	1A
400	4A	6A	2A	2A	32A	32A	16A	16A	8A	8A	3,15A	4A	1,6A	2A
630	6A	6A	4A	4A	50A	50A	25A	25A	12A	16A	5A	6A	2,5A	4A
1000	8A	10A	6A	6A	---	---	40A	40A	20A	20A	8A	10A	4A	4A
1600	10A	16A	8A	10A	---	---	63A	63A	32A	32A	12A	16A	6,3	8A
2500	16A	20A	10A	16A	---	---	100A	100A	50A	50A	20A	20A	10A	10A
4000	20A	32A	16A	20A	---	---	---	---	---	---	32A	32A	16A	16A
6300	32A	50A	20A	32A	---	---	---	---	---	---	50A	50A	25A	25A
10000	50A	80A	32A	50A	---	---	---	---	---	---	80A	80A	40A	40A

(1): Uitgangsbewijzing: type Medium voor stromen kleiner of gelijk aan 6,3A, type gG voor stromen groter dan 6,3A.

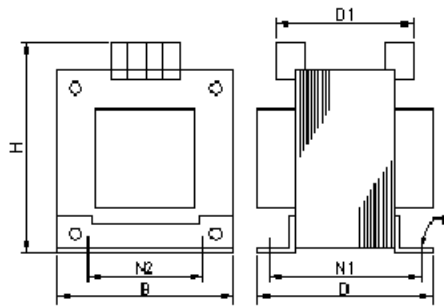


Fig. 1

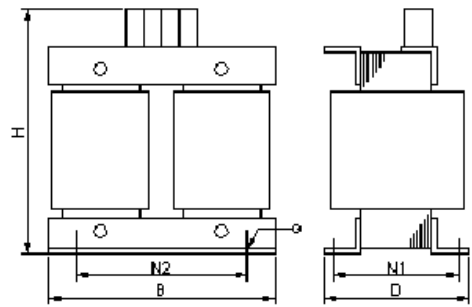


Fig. 2

### BESCHERMINGSKAP IP21, EN KIT: (FIG.3)

Coiffe	H mm	B mm	D mm	N1 mm	N2 mm	G mm
F012	300	280	235	209	210	20x9
F013	380	380	270	246	310	20x9
F014	480	460	330	303	390	20x9

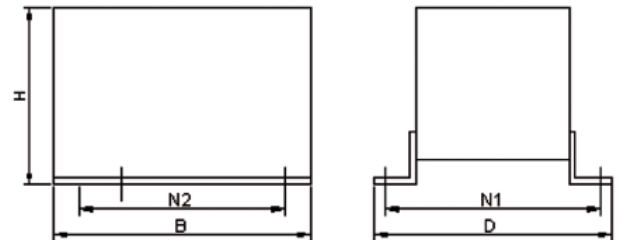


Fig. 3

### BESTELREFERENTIE

Welke bestelreferentie gebruikt u bij bestelling? U kent het vermogen, primaire en secundaire spanning van uw installatie. In onderstaande tabel vindt u onmiddellijk de bestelreferentie van de transformator die u nodig heeft.

Primaire	230-400V	230-400V	230-400V
Secundaire	2x12V	2x24V	2x115V
Vermogen			
63VA	ITM-63-24	ITM-63-48	ITM-63-230
100VA	ITM-100-24	ITM-100-48	ITM-100-230
160VA	ITM-160-24	ITM-160-48	ITM-160-230
250VA	ITM-250-24	ITM-250-48	ITM-250-230
400VA	ITM-400-24	ITM-400-48	ITM-400-230
630VA	ITM-630-24	ITM-630-48	ITM-630-230
1000VA	---	ITM-1000-48	ITM-1000-230
1600VA	---	ITM-1600-48	ITM-2600-230
2500VA	---	ITM-2500-48	ITM-2500-230
4000VA	---	---	ITM-4000-230
6300VA	---	---	ITM-6300-230
10000VA	---	---	ITM-10KO-230

Materiaal uit voorraad leverbaar.

Op aanvraag verkrijgbaar:

- Andere spanningen, vermogens.
- Hogere beschermingsgraad, vb IP54 tot waterdichte oplossingen.
- Met smeltveiligheden, automaten.
- Met zwenk- of bokwielen.
- Beschermingsklasse II.

Studie en realisatie van spoelen.

Alle specificaties in deze brochure zijn zonder voorafgaande verwittiging wijzigbaar - PN: 9403.A104.O1.B

Automation nv

Zinkstraat 2  
Industriezone 4A Dassenveld  
B-1502 Halle  
Belgium

Tel +32 (0)2 358 35 75  
Fax +32 (0)2 358 36 09

automation@automation.be  
www.automation.be

